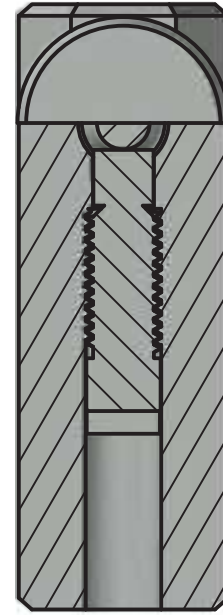
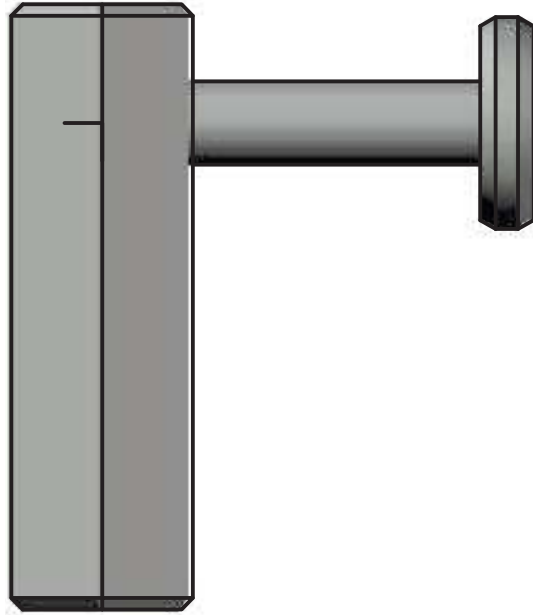
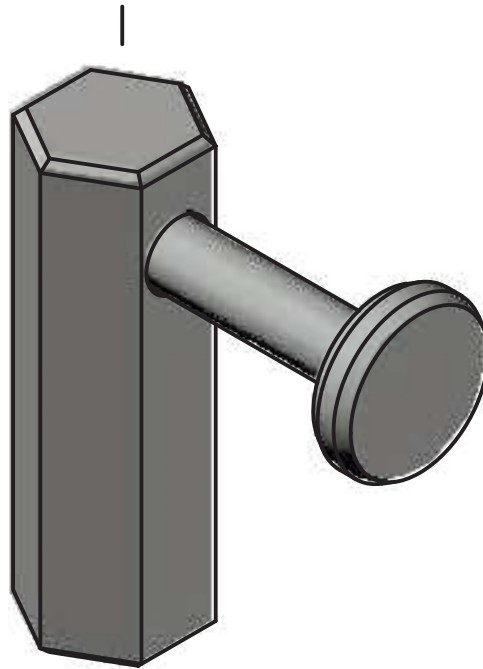
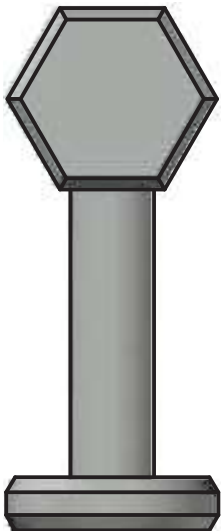


A ↓

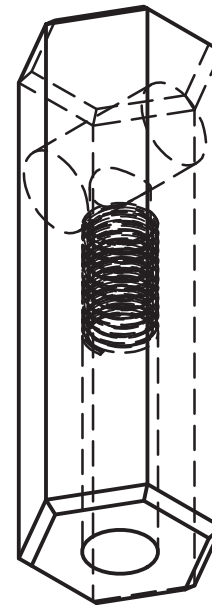
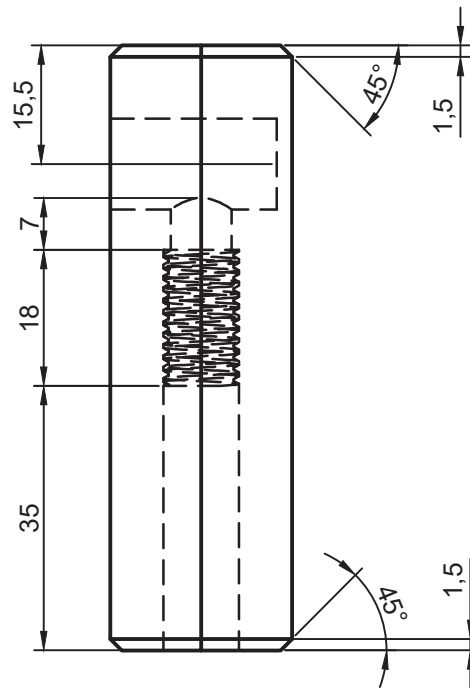
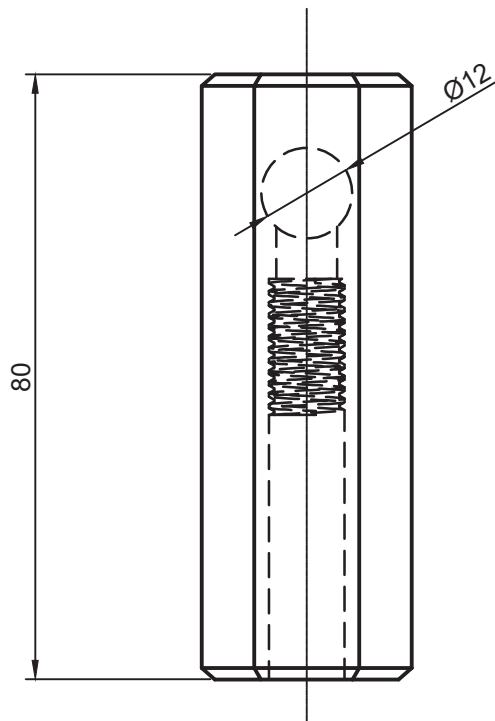
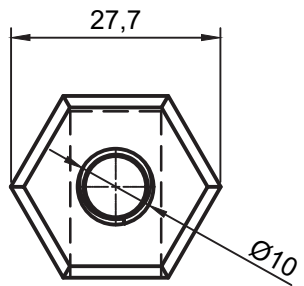


A-A (1:1)



|      |      |          |       |      |  |      |
|------|------|----------|-------|------|--|------|
|      |      |          |       |      |  | Лист |
| Изм. | Лист | № докум. | Подп. | Дата |  | 1    |

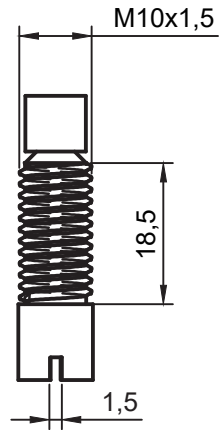
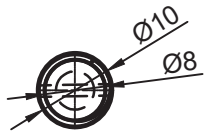
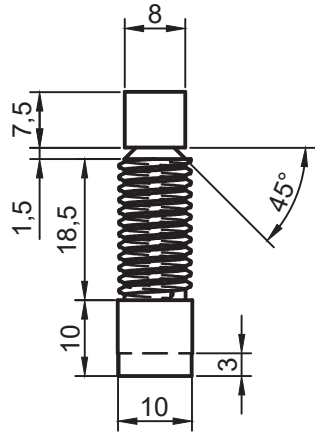
| Марка<br>Позиция | Обозначение  | Наименование                     | Кол. | Масса<br>кг | Приме-<br>чания |
|------------------|--------------|----------------------------------|------|-------------|-----------------|
|                  | ГОСТ 8560-78 | Ст. шестигранная а=24мм (А=27,7) | 0,08 | м           |                 |



|      |      |          |       |      |
|------|------|----------|-------|------|
| Изм. | Лист | № докум. | Подп. | Дата |
|      |      |          |       |      |

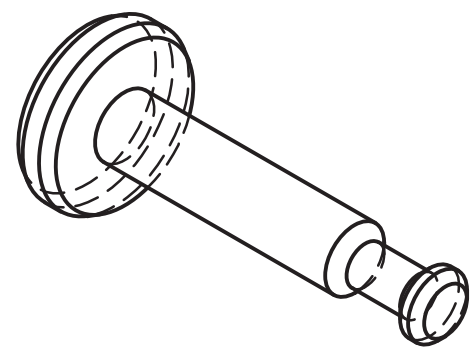
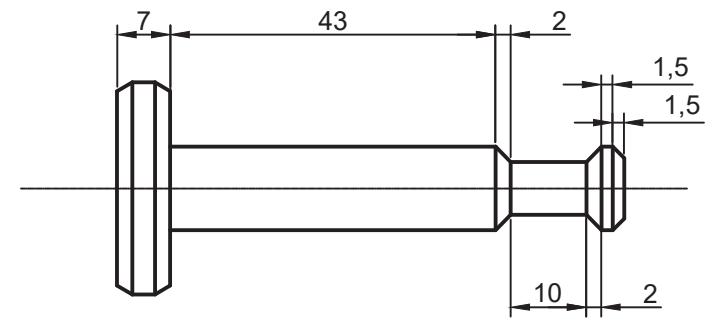
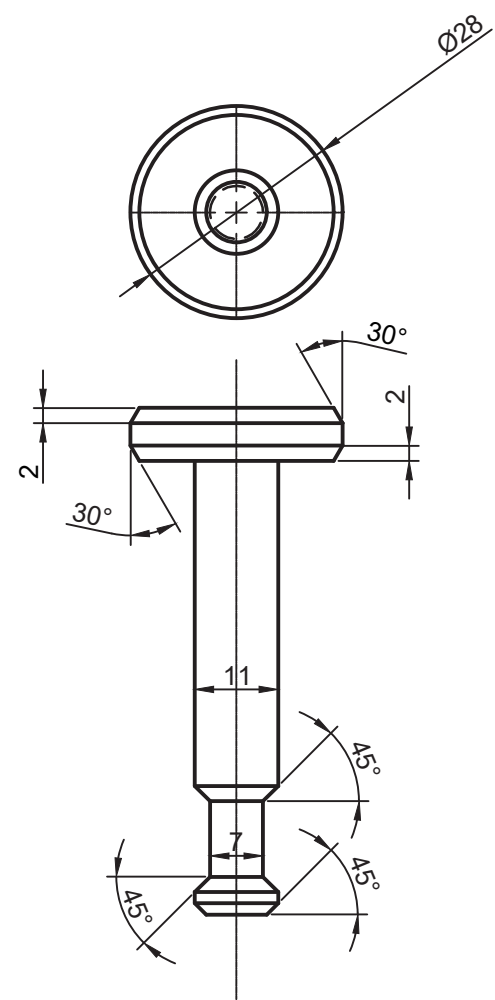
|      |
|------|
| Лист |
| 2    |

| Марка<br>Позиция | Обозначение    | Наименование       | Кол. | Масса<br>кг | Приме-<br>чания |
|------------------|----------------|--------------------|------|-------------|-----------------|
|                  | ГОСТ 2590-2006 | Ст. круглая d=10мм | 0,04 | м           |                 |
|                  |                |                    |      |             |                 |



|      |      |          |       |      |  |      |
|------|------|----------|-------|------|--|------|
|      |      |          |       |      |  | Лист |
| Изм. | Лист | № докум. | Подп. | Дата |  | 3    |

| Марка<br>Позиция | Обозначение    | Наименование       | Кол. | Масса<br>кг | Приме-<br>чания |
|------------------|----------------|--------------------|------|-------------|-----------------|
|                  | ГОСТ 2590-2006 | Ст. круглая d=28мм | 0,07 | м           |                 |
|                  |                |                    |      |             |                 |



|      |      |          |       |      |  |      |
|------|------|----------|-------|------|--|------|
|      |      |          |       |      |  | Лист |
| Изм. | Лист | № докум. | Подп. | Дата |  | 4    |